

ETS-NIVEAUSCHALTER (Varianten: 1 und 2 Schaltpunkte / Analog)

Einsatzbereich:

Füllstandsmessung und -überwachung von Flüssigkeiten

Sehr hohe Variantenvielfalt und kundenspezifische Lösungen möglich

Schutz vor Überfüllung oder Leerlauf

Einfacher und schneller Einbau



Die in den ETS-Ölniveaureglern und Ölbehältern eingebauten Niveauschalter verfügen über äußerst robuste und langlebige Reedkontakte. Jeder Niveauschalter wird mit einer Klemmverschraubung mit G1/4" Einschraubgewinde und einer Kabel-Knickschutzülle geliefert.



Analoge Sensoren dieser Serie werden zur kontinuierlichen Überwachung eingesetzt. Das Ausgangssignal von 4 - 20 mA lässt sich sehr einfach beliebig vielen Überwachungspunkten zuordnen.







ETS-Niveauschalter werden zur punktuellen Erfassung von einem oder mehreren Füllständen eingesetzt. Der Schaltvorgang erfolgt berührungslos, verschleißfrei und ohne Hilfsenergie. Das einfache und bewährte Funktionsprinzip der ETS-Niveauschalter ermöglicht ein sehr großes Anwendungsspektrum von allgemeinen industriellen Anwendungen bis hin zum Einsatz in prozess- und verfahrenstechnischen Anlagen. Weitere Infos: www.oelkontrolle.de - Produkte.

Niveauschalter-Zuordnung in den ETS-Öniveaureglern

Gehäuse	ETS-Serien-Nr.	Funktion der Niveauschalter			Kabelmaterial	Kabellänge
		MAX	FILL	MIN		

Beispiele:

eingebaute Niveauschalter

	M21	2	-60	13		32	PVC	4 m
	M21	2	-66	10		31	PVC	1 m
	M21	2	-85			15, 15	PVC	4 m
	M21	3	-68	9	10	31	PVC	1 m
	M21	3	-69	13	14	32	PVC	4 m
	M21	3	-72	23	24	25	Silikon	1 m
	M21	4	-70	9, 9	10	31	PVC	1 m
	M21	4	-71	13	14, 14	32	PVC	4 m
	E20	3	-61	9	10	8	PVC	1 m
	E20	3	-63	13	14	15	PVC	4 m
	E20	4	-73	9, 9	10	8	PVC	1 m
	E20	4	-74	13	14, 14	15	PVC	4 m
	E25	3	-67	13	42	41	PVC	4 m
	E25	4	-79	13	14	41,41	PVC	4 m
	P12	1	-L-1 -R-1			30	PVC	1
	P12	1	-L-4 -R-4			17	PVC	4
	P12	1	25/2-L-4 25/2-R-4			224	PVC	4
	P18	1	-L-1 -R-1			31	PVC	4
	P18	1	-L-4 -R-1			32	PVC	4
	P18	1	25/2-L-4 25/2-R-4			224	PVC	4
	P18	1	35/2-L-4 35/2-R-4			244	PVC	4

Niveauschalter



Typ 1, 1 Schwimmer, 1 Schaltpunkt

Verwendung in



ETS-Nr.	Länge "L" mm	Bezeichnung	Funktion	Kabel-länge	Kabel-material	Serie M	Serie E	Serie P	Ölbehälter
23	130	130.C1S-B47	MAX	1 m	Silikon	M21-72			
28	130	130.C1P-B47	MAX	1 m	PVC				alle Ölbehälter
10	150	150.C1P-B47	MAX	1 m	PVC	M21-66,68,70	E20-61,73		alle Ölbehälter
13	150	150.C4P-B47	MAX	4 m	PVC	M21-60,69,71	E20-63,74 E25-67,79,80		alle Ölbehälter
17	160	160.O4P-B47	MIN	4 m	PVC			P12	
26	160	160.O1P-B47	MIN	1 m	PVC				
30	175	175.O1P-B47	MIN	1 m	PVC			P12	
9	180	180.C1P-B47	FILL	1 m	PVC	M21-68, 70	E20-61,73		
14	180	180.C4P-B47	FILL	4 m	PVC	M21-69, 71	E20-63,74 E25-67,79		
24	180	180.C1S-B47	FILL	1 m	Silikon	M21-72			
42	195	195.C4P-B47	FILL	4 m	PVC		E25-67,79		
8	210	210.O1P-B47	MIN	1 m	PVC		E20-61,73		VB 3,2, VB 6
15	210	210.O4P-B47	MIN	4 m	PVC	M21-85	E20-63,74,81		VB 3,2, VB 6
43	210	210.C4P-B47	FILL	4 m	PVC		E-25-80		
25	230	230.O1S-B47	MIN	1 m	Silikon	M21-72			
31	230	230.O1P-B47	MIN	1 m	PVC	M21-66,68,70		P18	
32	230	230.O4P-B47	MIN	4 m	PVC	M21-60,69,71		P18	
41	255	255.O4P-B47	MIN	4 m	PVC		E25-67,79,80		VB 10,5, VB 12
27	290	290.O4S-B47	MIN	4 m	Silikon				
29	290	290.C4S-B47	MAX	4 m	Silikon				
39	290	290.C1S-B47	MAX	1 m	Silikon				
93	310	310.O1P-B47	MIN	1 m	PVC				VB 18
35	350	350.C1S-B47	MAX	1 m	Silikon				
94	350	350.O1P-B47	MIN	1 m	PVC				VB 27, VB 40
95	400	400.O1P-B47	MIN	1 m	PVC				VB 63
53	500	500.O4S-B47	MIN	4 m	Silikon				
98	650	650.O4P-B47	MIN	4 m	PVC				Standard-Ölfass 60 Liter
99	950	950.O4P-B47	MIN	4 m	PVC				Standard-Ölfass 200 Liter

Niveauschalter Typ 1, 1 Schwimmer, 2 Schaltpunkt
Diese werden in Gehäuse P verbaut.



Gehäuse	Ölniveauregler	Länge "L" mm	Funktion des Niveauschalters	Niveauschalter ETS-Nr.	Abstand	Kabel-länge	Kabel-material
P	P12-25/2-(L o.R)-4	160	Minimum- + Vorwarnkontakt	224	25 mm	4 m	PVC
P	P18-25/2-(L o. R)-4	230	Minimum- + Vorwarnkontakt	234	25 mm	4 m	PVC
P	P18-35/2-(L o. R)-4	230	Minimum- + Vorwarnkontakt	244	35 mm	4 m	PVC

Ölniveauregler mit analogem Sensor
optional mit zusätzlichen ETS-Niveauschalter



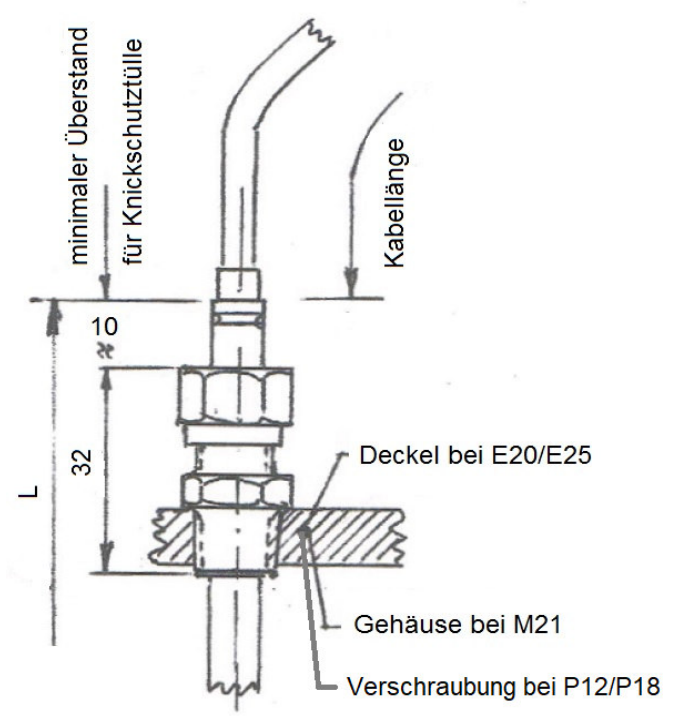
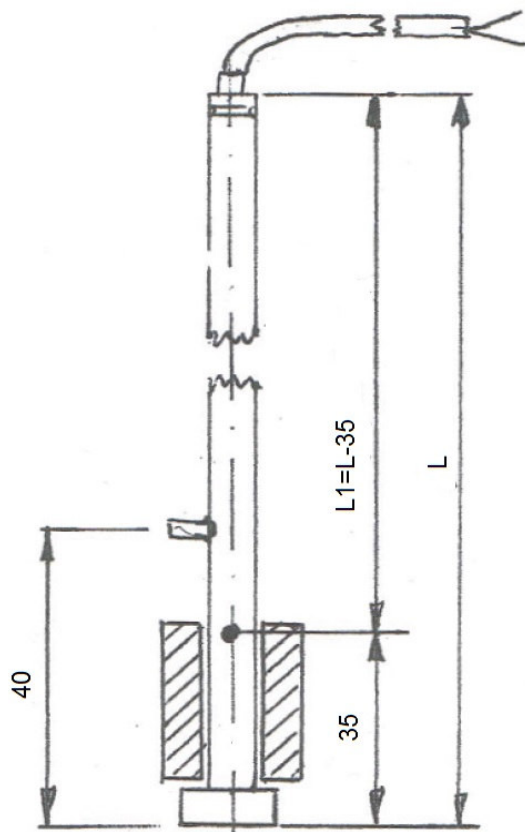
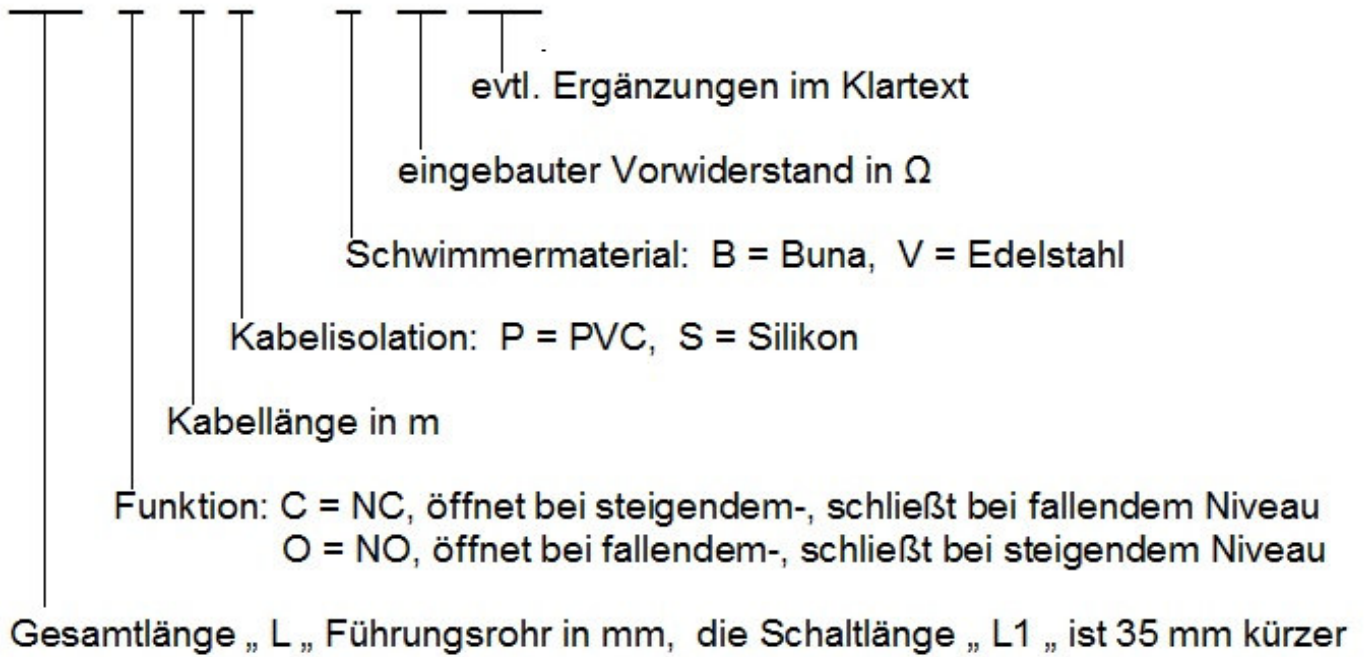
Dies analoge Sensoren werden in Gehäuse M und Gehäuse P wie folgt verbaut:

Gehäuse	Verwendet in Ölniveauregler und ETS-Bezeichnung	Länge "L" mm	Funktion	Niveauschalter-ETS-Nr. (Länge)	Funktion	Kabel-länge	Kabel-material
M21	M21/AF-125-F	230	Analoge Sonde		siehe Beschreibung	4 m	PVC
M21	M21/AF-125-F-90	230	Analoge Sonde und 1 Niveauschalter	32 (230 mm)	MIN	4 m	PVC
M21	M21/AF-125-F-91	230	Analoge Sonde und 1 Niveauschalter	13 (150 mm)	MAX	4 m	PVC
M21	M21/AF-125-F-92	230	Analoge Sonde und 2 Niveauschalter	13 (150 mm lang) + 32 (230 mm lang)	MAX+MIN	4 m	PVC
M21	M21/AF-125-I	230	Analoge Sonde		siehe Beschreibung		
M21	M21/AF-125-I-90	230	Analoge Sonde und 1 Niveauschalter	32 (230 mm)	MIN	4 m	PVC
M21	M21/AF-125-I-91	230	Analoge Sonde und 1 Niveauschalter	13 (150 mm)	MAX	4 m	PVC
M21	M21/AF-125-I-92	230	Analoge Sonde und 2 Niveauschalter	13 (150 mm lang) + 32 (230 mm lang)	MAX+MIN	4 m	PVC

P	P19/AF-125-I	230	Analoge Sonde		siehe Beschreibung		
---	--------------	-----	---------------	--	--------------------	--	--



180 . C 4 P - B 47 xxx



Niveauschalter

zum Einbau in Ölbehälter

für folgende Flüssigkeiten:

Schmieröl (mineralisch)
Schmieröl (synthetisch)
Dieselkraftstoff
Heizöl
Wasser
Kühlwasser bis 50 % Glykolanteil

Material:

Schwimmer - NBR
Führungsrohr - V4A, 1.4571
Verschraubung - Ms, vernickelt
Kabel-PVC-Isolierung,
- teilweise Silikon-Isolierung -

zul. Temperatur:

Medium: 80°C (130 °C)
Umgebung: (PVC-Kabel) 80 °C
(Silikon-Kabel) 125 °C
bei Kraftstoff: max. 80°C intern, ext.
zul. Druck: max. 2,5 bar

elektrischer Kontakt:

Der Kontakt in der MIN-Funktion
öffnet bei fallendem Medium.
Der Kontakt in der MAX-Funktion
öffnet bei steigendem Medium.
Die Kontakte haben einen
integrierten Vorwiderstand in Reihe
von 47 Ω.
Schutzart: IP 65
Hysterese: 3-4 mm
zulässige Spannung: 60 V DC / AC
zulässiger Schaltstrom: 50 mA

Montage:

Alle Schalter sind senkrecht zu
montieren, Toleranz: +/-10°.
Durch eine G1/2" Gewindebohrung
kann der Schalter von außen
eingeschraubt werden.

Nach Lösen der Klemmmutter kann
der Schaltpunkt stufenlos justiert
werden.

Lieferumfang:

Niveauschalter mit 1 oder 4 m Kabel
Klemmverschraubung mit G1/2",
Knickschutztülle für das Kabel

