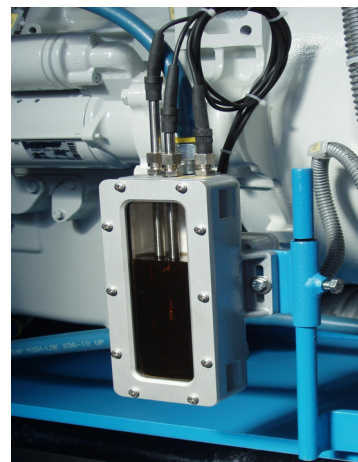


Ölniveauregler Serie M 21

Geräte dieser Baureihe haben sich als "das Standardmodell" bewährt. Mehrere tausend Geräte sind weltweit seit Jahren im Einsatz, oft unter schwierigsten Bedingungen.



(Für ganz bestimmte Aufgaben oder Einsatzbedingungen fertigen wir außerdem die Baureihen E, P und Q)

Das Gehäuse aus einer seewasserfesten Aluminium- Legierung nimmt 2, meistens jedoch 3 Schwimmerschalter auf. Mit einer Klemmverschraubung werden diese Schwimmerschalter im M21- Gehäuse eingeschraubt. Eine Fixierung in jeder beliebigen Tauchtiefe mittels einer Überwurfmutter und eines Klemmringes ermöglicht die einfache Justierung auf den gewünschten Schalterpunkt. Ein späteres Nachjustieren ist problemlos möglich.

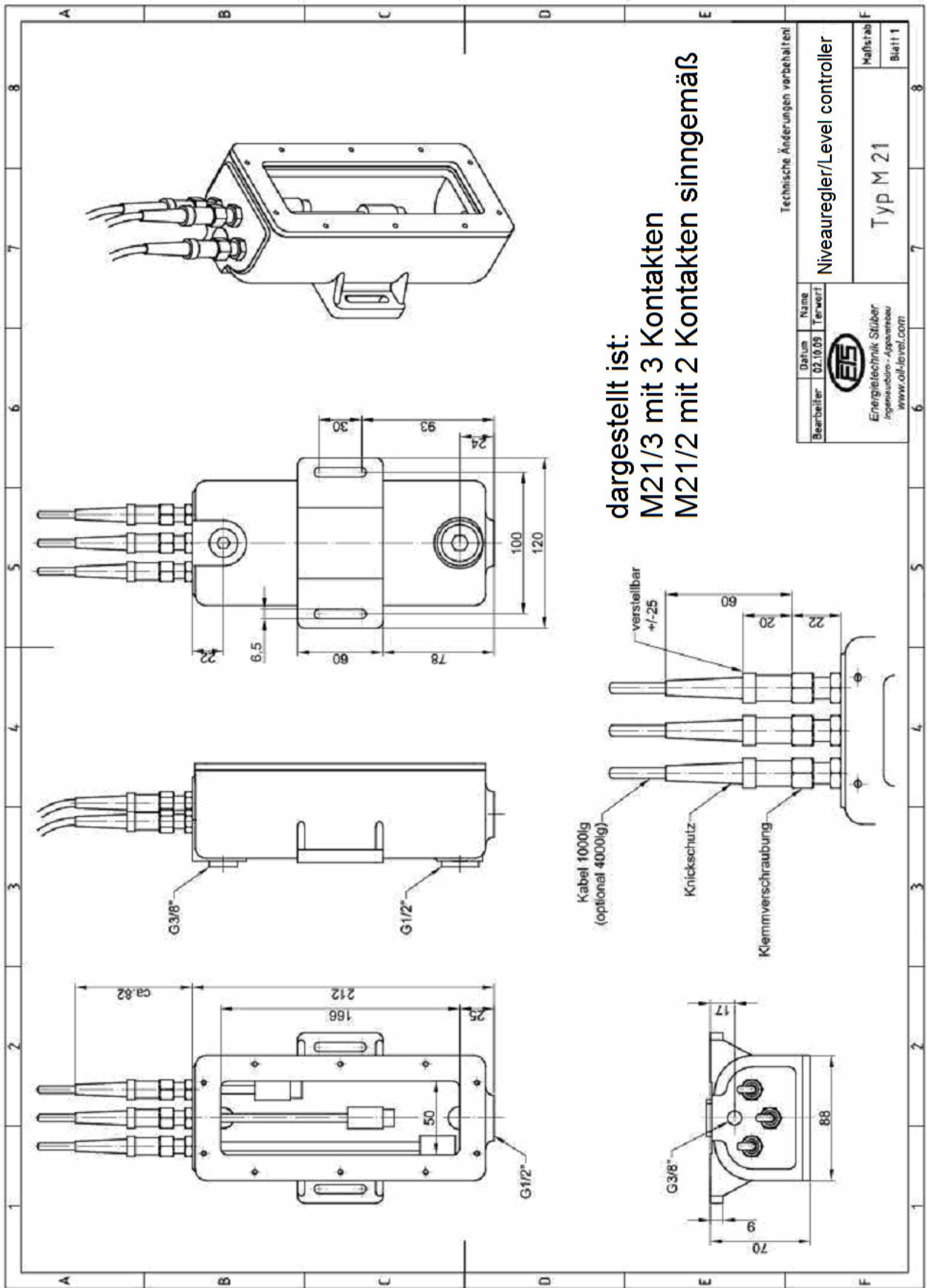


Eine große Sichtscheibe aus schlagfestem Polycarbonat ermöglicht eine visuelle Kontrolle des aktuellen Ölstandes. Die weiße Innenbeschichtung erleichtert die Sicht auch bei schlechten Lichtverhältnissen.


Große Vorteile bei der Montage sind einmal die Langlochschlitz und die wahlweise Nutzung der senkrechten- oder waagerechten Rohranschlussgewinde.



Technische Daten	Technical Data	M 21
<u>Abmessungen:</u>	<u>Dimensions:</u>	
Gehäusehöhe	Height	210 mm
Gesamthöhe mit Kabeln, ca.	Total height incl. cables, approx.	270 mm
Breite	Width	120 mm
Tiefe	Depth	70 mm
Volumen	Volume	480 cm ³
Gewicht mit 3 Niveauschaltern und 1 m Kabellänge	Weight incl. 3 level switches and cables of 1 m length	1,80 kg
Abstand der Befestigungsschlitze	Horizontal distance of mounting slots	100 mm
Höhenverstellbereich	Adjustable height	30 mm
Einbaulage, von der Senkrechten (dauernd / kurzzeitig)	Max. angle of operation (long / short term)	10 / 25°
Sichtfensterbereich (Standard)	Visible oil level (standard)	165 mm
 <u>Gewindeanschlüsse:</u>	 <u>Connections:</u>	
Ausgleichsanschl. (oben + Rückseite)	Balancing line (top + rear side)	G 3/8
Ölanschlüsse (unten + Rückseite) (Optional)	Oil line (bottom + rear side) (optionally)	G 1/2" (Metrisch oder NPT / metric or NPT)
 <u>Korrosionsbeständigkeit:</u>	 <u>Corrosion Resistance:</u>	
gegen Witterung	Against atmosphere	Exzellent / excellent
gegen Seewasser	Against sea water	Sehr gut / very good
 <u>Zul. Temperaturen:</u>	 <u>Max. Temperatures:</u>	
intern (Öl)	Inside (oil)	90°C (NBR), 125°C (FKM)
extern (mit PVC Kabel)	Outside (PVC cables)	80°C
extern (mit Silikonkabel)	Outside (silicone cables)	120°C
 <u>Druck:</u>	 <u>Pressure:</u>	
zul. Innendruck	Max. internal	2,5 bar
Prüfdruck	Testing	3,5 bar
 <u>Elektrische Daten:</u>	 <u>Electrical Data:</u>	
Schutzart	Electrical protection	IP 65
Zul. Spannung DC / AC	Max. voltage DC / AC	60 V
Max. Schaltstrom	Max. switching current	50 mA
Max. Schaltleistung	Max. switching capacity	1,2 W
Widerstand, eingebaut in Reihe zum Reed-Kontakt	Resistor, in series with reed contact	47 Ω
Schalthysterese	Switching hysteresis	3 - 4 mm
 Änderungen vorbehalten	 Subject to changes	



dargestellt ist:
M21/3 mit 3 Kontakten
M21/2 mit 2 Kontakten sinngemäß

Technische Änderungen vorbehalten!	
Bearbeiter	Name
02.10.09	Terwort
 Energie-technik Stüber Ingenieurbüro - Apparatebau www.gkf-level.com	
Niveauregler/Level controller	
Typ M 21	
Maßstab	
Blatt 1	