

## Magnetventil BV 12 und 14



zwangsgesteuertes 2/2-Wege-Sitzventil

stromlos geschlossen (nc)

Leitungseinbau, Anschlüsse BV 12 – G1/2“ innen

BV 14 – G 1“ innen

Nassankerprinzip, Trockenspule

Spule austauschbar ohne Lösen der Rohranschlüsse

Spulen für Wechsel- und Gleichstrom (s. Typenbezeichn.)

Leistungsaufnahme: BV 12 - AC und DC 12 W

BV 14 - AC und DC 14 W

Einschaltdauer: 100% ED

max. Schalthäufigkeit: -1/sec.

Mittlere Lebensdauer: ca. 0,5 Mio. Schaltspiele

Schutzart: IP 65

Einbaulage: beliebig, vorzugsweise mit stehendem Magnet

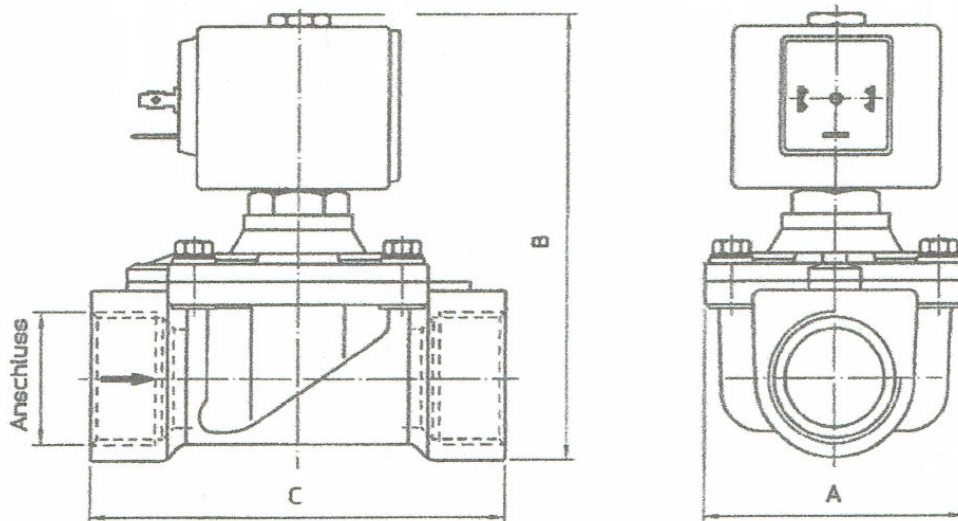
Berstdruck: 25 bar

Ventilgehäuse Messing

Innenteile: Edelstahl 1.4303

Dichtungswerkstoff: NBR

Zul. Mediumtemperatur -20°/85°C



Typ	Anschluss ISO 228/1	A (mm)	B (mm)	C (mm)
BV12	G ½	50	100	70
BV14	G1	65	112	104

# Montage- und Bedienungsanleitung

## Magnetventile Typ BV

### 1 Sicherheitshinweise

- 1.1 Vor der Montage der Magnetventile prüfen Sie, ob das gewählte Ventil die Anforderungen an Betriebsdruck, Durchflussmedium, Mediumstemperatur und Umgebungstemperatur erfüllt.
- 1.2 Prüfen Sie die elektrischen Angaben auf dem Spulenkörper hinsichtlich der vorhandenen Spannung und Frequenz, beachten Sie die Stromaufnahme beim Anzug und im Haltebetrieb, prüfen Sie die zulässige Einschaltdauer und die elektrische Schutzart.
- 1.3 Stellen Sie sicher, dass nur elektrisch geschultes Fachpersonal unter Beachtung der gültigen Regeln und Vorschriften die Ventile anschließen.

### 2 Montage und Inbetriebnahme

- 2.1 Der Montageplatz ist so anzuwählen, dass eine gute Zugänglichkeit für eine spätere Prüfung und einen evtl. Spulentausch gegeben ist.
- 2.2 Das Ventil ist mit Abstand zu Wärmequellen zu montieren, eine ungestörte Luftzirkulation am Spulenkörper muss gewährleistet sein.
- 2.3 Beachten Sie die Durchflussrichtung von 1 nach 2 sowie die Pfeilmarkierung am Ventilgehäuse.
- 2.4 Die Magnetspule soll senkrecht nach oben zeigen, so werden Schmutzablagerungen im Ankerführungsrohr verhindert.
- 2.5 Beim Einschrauben der Rohranschlüsse nie die Spule als Hebel benutzen.
- 2.6 Verwenden Sie keinen Hanf als Rohrdichtmittel, Hanf ist nicht ölbeständig! Achten Sie darauf, das Teflondichtband oder Reste davon nicht ins Ventil gelangen. Nach der Montage ist die Rohrleitung möglichst zu spülen.
- 2.7 Die Richtung der elektrischen Anschlüsse am Spulenkörper kann durch Lösen der zentralen Schraube auf dem Spulenkörper eingestellt werden.
- 2.8 Die zentrale Schraube immer festziehen, Magnet nie ohne Ventil anschalten!
- 2.9 Prüfung des Ventils nur im drucklosen – und spannungslosen Zustand.
- 2.10 Die eventuelle Entsorgung des Ventils hat nach EWG-Richtlinien zu erfolgen, z. B. Nr. 75 / 442, Nr. 76 / 403, Nr. 78 / 319 und deren Nachträgen.