

Zahnradpumpe, Typ G (Gleichstrom)

Die Zahnradpumpe G mit Gleichstrommotor für **12 bzw. 24 Volt DC** wurde entwickelt, um relativ kleine Ölmengen zu fördern. Der max. Förderdruck erreicht 3 bzw. 5 bar. Als Blockpumpe (Pumpe und E- Motor sind eine Einheit) wird die Temperatur des geförderten Öles auf die Wicklung des Motors übertragen. Die Stromaufnahme des Motors erhitzt die Wicklung weiter, so dass in der Kombination max. Druck / Fördermenge und Öltemperatur die zulässige Wicklungstemperatur erreicht wird. Die Pumpe hat keinen Lüfter, daher ist ein Kurzzeitbetrieb einzuhalten.

Saug- und Druckanschluss haben bei den kleinen Pumpen ein G3/8" Gewinde, die größeren Modelle sind mit G3/4" ausgestattet.

Als Fördermedium ist Mineralöl mit bis zu 400 bzw. 600 cSt und 70°C zulässig, Heizöl (Diesel) kann bis 55 °C gepumpt werden.

Nicht zulässige Fördermedien sind: Benzin, Benzol, AdBlue, Lösungsmittel, brennbare Flüssigkeiten, Lebensmittel, korrosive Produkte.

Achtung: Die Pumpen sind nicht EX - geschützt und dürfen nicht in explosiver Umgebung eingesetzt werden!

Montage

Die Einbaulage der Pumpe ist beliebig, vorzugsweise mit waagerechter Welle. Die Rohrleitungen auf der Saug- und Druckseite sind ohne Spannung und Rückwirkung auf die Pumpe zu montieren. Ein Pumpenfußventil und ein Saugfilter werden empfohlen.

Prüfen Sie die Versorgungsspannung mit den Angaben auf dem Typenschild. Eine entsprechende Vorsicherung ist unbedingt erforderlich. Der Durchmesser der Saugleitung sollte bei den Pumpen G7/5 und G 5/3 im Innenmaß 10 mm nicht unterschreiten, bei den Pumpen G10/4 und G 9/3,5 sind es 15 mm.

Das 200 mm lange Anschlusskabel sollte bei einer Verlängerung von bis zu 3 m in 2,5 qmm, bei Längen darüber hinaus in 4 qmm ausgeführt werden.

Vor dem Start ist die Saugleitung und das Pumpengehäuse mit Öl zu füllen.

Fehlersuche

- Pumpe läuft nicht an:

Abhilfe: Prüfen Sie die Spannungsversorgung und die Vorsicherung. Prüfen Sie die Funktion des Pumpenfußventils und evtl. Fremdkörper im Ventilgehäuse. Entfernen Sie den Frontdeckel der Pumpe und reinigen Sie diese.

- Pumpe läuft zwar, aber mit lautem Geräusch:

Abhilfe: Pumpe zieht auf der Saugseite Luft. Prüfen Sie alle Anschlussverschraubungen. Frontplatte der Pumpe ist nicht luftdicht verschraubt. Öl ist zu kalt. Querschnitt der Saugleitung ist zu gering.

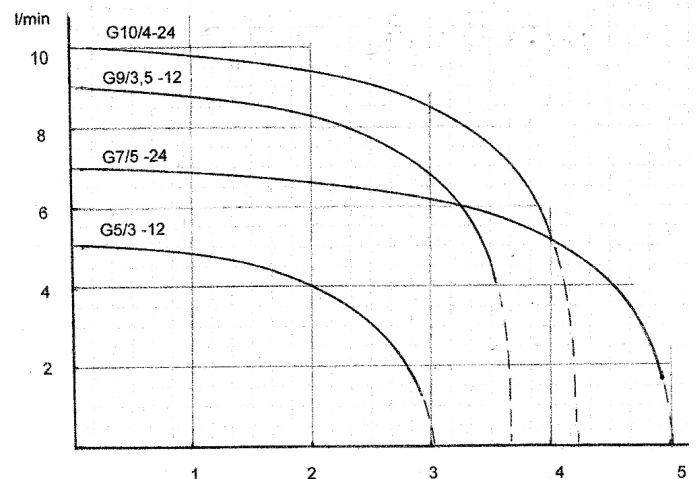
Wartung

Die Pumpe und der Elektromotor sind wartungsfrei.

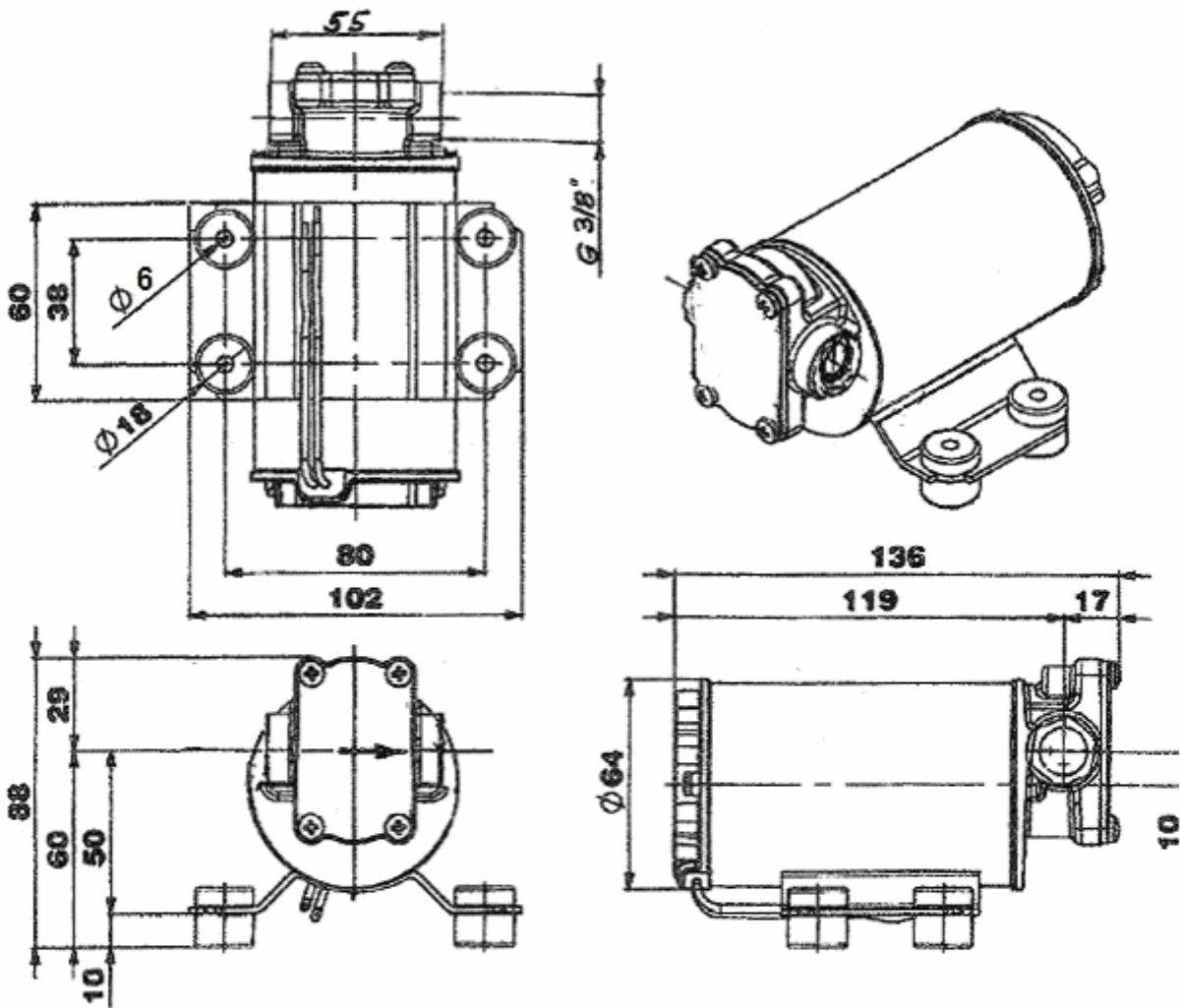
Entsorgung

Die örtlichen Vorschriften zur Entsorgung sind zu beachten. Keinesfalls darf die Pumpe über den Hausmüll entsorgt werden.

Zahnradpumpen mit Gleichstrommotoren



Zahnradpumpe Typ G (Gleichstrom)



Technische Daten

Bezeichnung	G 5/3 - 12	G 7/5 - 24
max. Fördermenge	5,0 l / min	7,0 l / min
max. Druck	3 bar	5 bar
Spannung / Leistung	12 V DC / 90 W	24 V DC / 100 W
Vorsicherung	8 A	6 A
max. Saughöhe	1,0 m	1,2 m
max. Viskosität	400 cSt	500 cSt
max. Umgebungstemp	60 °C	60 °C
max. Öltemperatur	70 °C	70 °C
Kurzzeitbetrieb bei max. Druck	10 min	10 min
Schutzart	IP 65	IP 65
Gewicht	1,5 kg	1,5 kg