

## Magnetventil BV 12 und 14



zwangsgesteuertes 2/2-Wege-Sitzventil

stromlos geschlossen (nc)

Leitungseinbau, Anschlüsse BV 12 – G1/2“ innen

BV 14 – G 1“ innen

Nassankerprinzip, Trockenspule

Spule austauschbar ohne Lösen der Rohranschlüsse

Spulen für Wechsel- und Gleichstrom (s. Typenbezeichn.)

Leistungsaufnahme: BV 12 – AC und DC 12 W

BV 14 - AC und DC 14 W

Einschaltdauer: 100% ED

max. Schalthäufigkeit: -1/sec.

Mittlere Lebensdauer: ca. 0,5 Mio. Schaltspiele

Schutzart: IP 65

Einbaulage: beliebig, vorzugsweise mit stehendem Magnet

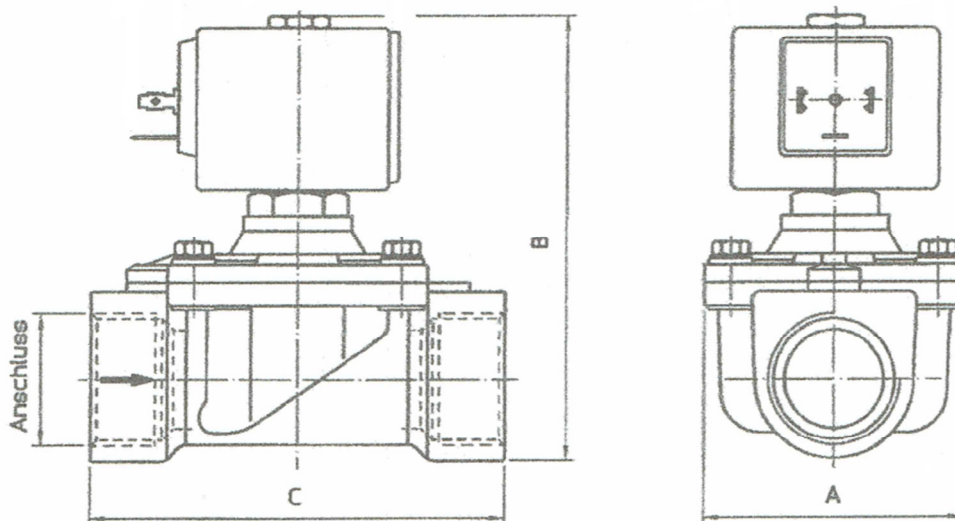
Berstdruck: 25 bar

Ventilgehäuse Messing

Innenteile: Edelstahl 1.4303

Dichtungswerkstoff: NBR

Zul. Mediumtemperatur -20°/85°C



Typ	Anschluss ISO 228/1	A (mm)	B (mm)	C (mm)
21HT4KOY160	G ½	50	100	70
21HT6KOY250-S	G1	65	112	104