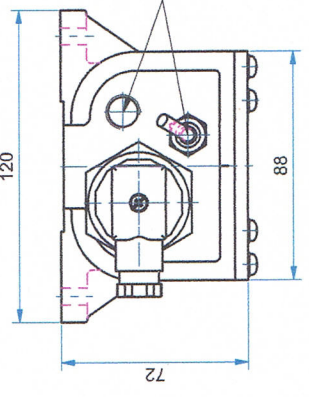


Technische Änderungen vorbehalten!

Maßstab: 1:2	Gewicht: 1,75 kg		
Werkstoff, Halbzeug:			
Rohteil-Nr.:			
Modell- oder Gesenk-Nr.:			
Bezeichnung Ölniveau-Sonde Oil Level-Sensor Typ M21/AF-125-1			
Zeichnungs-Nr. 0014 Blatt 1			
<p>ETS Energietechnik Stüber Ingenieurbüro - Apparatebau www.oil-level.com</p>			
Bearb. 30.12.12	Stentlenbach		
Gepr. 30.12.12	Stüber		
Norm			
Index	Änderung	Datum	Name

optional zusätzlich:
1 Niveauschalter wie gezeichnet
oder
2 Niveauschalter



Niveau-Sonde mit Messumformer 4 - 20 mA

Zusätzlicher Niveauschalter optional

Winkelstecker DIN 43650 360° drehbar

MAX 20 mA

125 Messweg

MIN 4 mA

G 1/2"

G 3/8"

G 1/2"