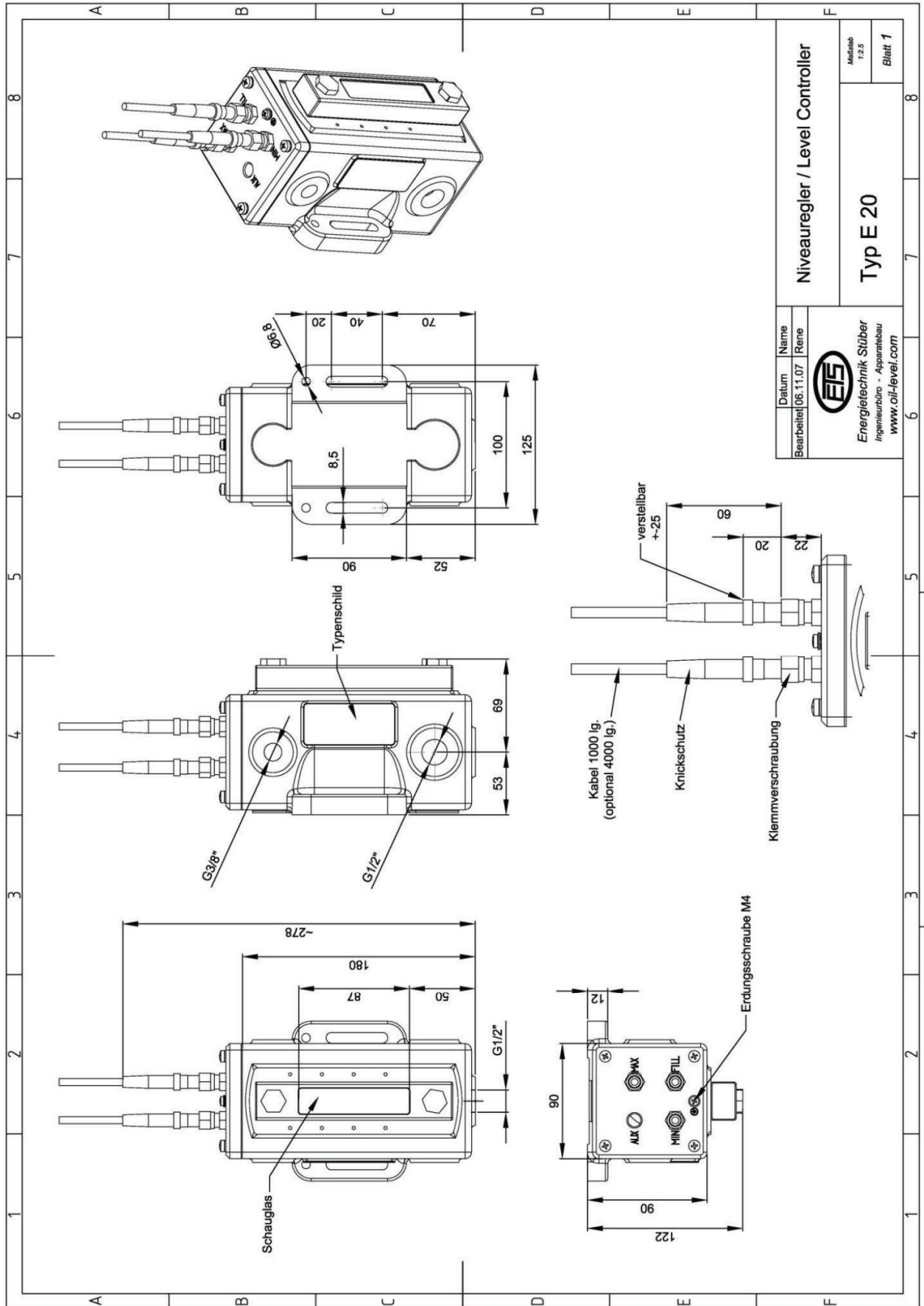


Niveauregler / Level Controller		Modul 1.2.5	
Typ E 25		Blatt 1	
Datum	Name	ETS	
Bearbeitet 06.11.07	Rene	Energie-technik Stüber	
		Ingenieurbüro - Apparatebau	
		www.oil-level.com	



Niveauregler / Level Controller		Medizin 1.2.5	
Typ E 20		Blatt 1	
Datum	Name	Energie-technik Stüber	
Bearbeitet: 06.11.07	Rene	Ingenieurbüro - Apparatebau	
www.dtl-level.com			

4.0 Technische Daten / Technical Data

4.1 Serie E / Series E

Technische Daten	Technical Data	E 20	E 25
<u>Abmessungen:</u>	<u>Dimensions:</u>		
Gehäusehöhe mit Deckel	Height incl. cover	200	250 mm
Gesamthöhe mit Kabeln, ca.	Total height incl. cables, approx.	260	310 mm
Breite	Width	125 mm	
Tiefe	Depth	130 mm	
Volumen	Volume	980	1260 cm ³
Gewicht mit 3 Niveauschaltern und 1 m Kabellänge	Weight incl. 3 level switches and cables of 1 m length	2,1	2,6 kg
Abstand der Befestigungsschlitze	Horizontal distance of mounting slots	100 mm	
Höhenverstellbereich	Adjustable height	40 mm	
Einbaulage, von der Senkrechten (dauernd / kurzzeitig)	Max. angle of operation (long / short term)	10 / 25°	
Sichtfensterbereich (Standard)	Visible oil level (standard)	85	132 mm
Sichtfensterbereich (Flachglasfenster)	Visible oil level (flat glass option)	135	175 mm
<u>Gewindeanschlüsse:</u>	<u>Connections:</u>		
Ausgleichsanschlüsse oben (li / re)	Balancing line (left / right side)	G 3/8"	
Ölanschlüsse unten (li / re / Boden) (Optional)	Oil line (left / right / bottom) (optionally)	G 1/2"	(Metrisch oder NPT / metric or NPT)
<u>Material:</u>	<u>Material:</u>		
Gehäuse	Housing	G-Al Si 7 Mg 0,3	
Deckel	Cover	Al Mg 3	
Deckelschrauben	Cover bolts	1.4403 / ANSI 304	
Deckeldichtung Standard (Optional)	Cover gasket standard (optionally)	Perbunan NBR (Viton FKM)	
Klemmverschraubungen und Stopfen	Cutting ring and plugs	Ms vernickelt / EN-plated brass	
Führungsrohre Schwimmerschalter	Level switch guiding stems	1.4571 / ANSI 316Ti	
Kabel Standard (Optional)	Cables standard (optionally)	PVC (Silicone)	
Typenschild	Nameplate	AL Mg 3 (eloxiert / anodized)	
Kabellänge Standard (Optional)	Length of cable standard (optionally)	1 m (4 m)	
<u>Korrosionsbeständigkeit:</u>	<u>Corrosion Resistance:</u>		
gegen Witterung	Against atmosphere	Exzellent / excellent	
gegen Seewasser	Against sea water	Sehr gut / very good	
Oberflächenschutz	Surface protection	Epoxid Pulverbeschichtung / Epoxy powder coating	
<u>Zul. Temperaturen:</u>	<u>Max. Temperatures:</u>		
intern (Öl)	Inside (oil)	100°C (NBR), 125°C (FKM)	
extern (mit PVC Kabel)	Outside (PVC cables)	80°C	
extern (mit Silikonkabel)	Outside (Silicone cables)	120°C	
<u>Druck:</u>	<u>Pressure:</u>		
zul. Innendruck	Max. internal	0,5 bar	
Prüfdruck mit Standardsichtfenster	Testing (standard)	2,5 bar	
Prüfdruck mit Flachglasfenster	Testing (flat glass)	6,0 bar	
<u>Elektrische Daten:</u>	<u>Electrical Data:</u>		
Schutzart	Electrical protection	IP 65	
Zul. Spannung DC / AC	Max. voltage DC / AC	60 V	
Max. Schaltstrom	Max. current switched	50 mA	
Max. Schaltleistung	Max. power switched	1,2 W	
Widerstand, eingebaut in Reihe zum Reed-Kontakt	Resistor, in series with reed contact	47 Ω	
Schalthysterese	Switching hysteresis	3 - 4 mm	