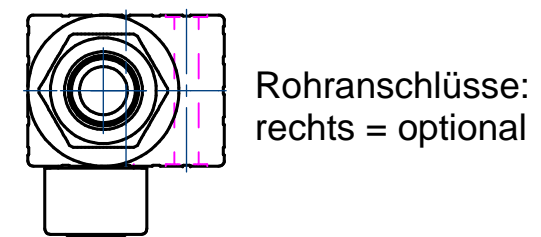
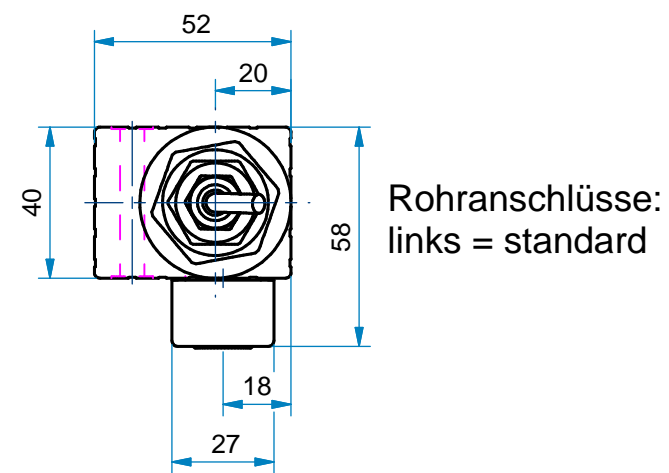



EI. Kontakt öffnet bei Erreichen des Schaltpunktes bei fallendem Ölniveau.

Schaltpunkt nach oben stufenlos verstellbar.

Optional mit Vorkontakt lieferbar.



Technische Änderungen vorbehalten!

 Energietechnik Stüber Ingenieurbüro - Apparatebau www.oil-level.com		Maßstab: 1:2	Gewicht: 0,98 kg
		Werkstoff, Halbzeug:	
		Rohteil-Nr.:	
		Modell- oder Gesenk-Nr.:	
		Bezeichnung	
		Ölniveauschalter Oil Level switch Typ P18	
		Zeichnungs Nr.	0013
			Blatt 1
<small>Diese Zeichnung oder technische Information ist unser Eigentum und als vertrauliche Mitteilung anzusehen. Sie darf weder vervielfältigt, noch ohne unsere Genehmigung anderen Personen, insbesondere Konkurrenzfirmen bekannt gemacht werden (Gesetz vom 09.06.1901) Schadensersatzanspruch vorbehalten.</small>			
Index	Änderung	Datum	Name